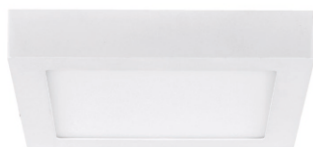


- BG** Инструкция за монтаж и експлоатация
- EN** Instruction for installation and use
- RO** Instrucțiune de instalare și utilizare
- SRB** Uputstvo za ugradnju i upotrebu
- HR** Uputstvo za ugradnju i upotrebu
- BIH** Uputstvo za ugradnju i upotrebu
- HU** Szerelési és kezelési utasítás
- SLO** Navodilo za vgradnjo in uporabo
- GR** Οδηγισο για την εγκατασταση και τη χρηση
- MK** Упатство за вградување и употреба
- SK** Návod na montáž a používanie
- PL** Instrukcja instalacji i użytkowania
- P** Instrução para instalação e uso
- IT** Istruzioni per l'installazione e l'uso



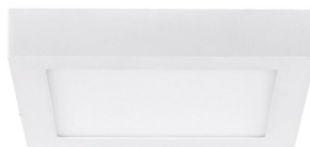
- BG** LED панели
- EN** LED panels
- RO** Panou cu LED
- SRB** LED Panel - četvrtasti, okrugli
- HR** LED paneli
- BIH** LED Panel - četvrtasti, okrugli
- HU** LED Panel négyyszög alakú
- SLO** LED paneli
- GR** Πάνελ LED τετράγωνο, στρόγγυλο
- MK** LED панели
- SK** LED panely
- PL** Panele LED
- P** Painéis de LED
- IT** Pannelli a LED

*Read carefully before installation*



www.elmarkholding.eu

**IP40**

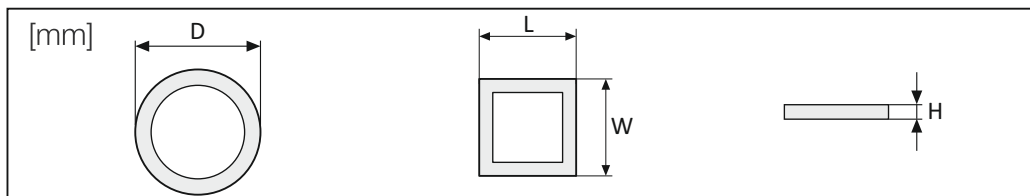


### LED PANEL ROUND

Model	W	K	lm	lm/W	Beam angle	Size (mm)	
						D	H
99LED625T	12	3000	960	80lm/W	120°	170	38
99LED624T	12	4000	960	80lm/W	120°	170	38
99LED623T	18	3000	1440	80lm/W	120°	225	38
99LED622T	18	4000	1440	80lm/W	120°	225	38
99LED622TCW	18	6400	1440	80lm/W	120°	225	33
99LED624	13	4000	1040	80lm/W	120°	170	38
99LED625	13	3000	1040	80lm/W	120°	170	38
99LED627	21	3000	1680	80lm/W	120°	220	38
99LED965CW	18	6400	1530	85lm/W	120°	175	33
99LED965	18	4000	1530	85lm/W	120°	175	33
99LED965WW	18	3000	1530	85lm/W	120°	175	33
99LED966CW	28	6400	2500	89lm/W	120°	225	33
99LED966	28	4000	2500	89lm/W	120°	225	33
99LED966WW	28	3000	2500	89lm/W	120°	225	33

### LED PANEL SQUARE

Model	W	K	lm	lm/W	Beam angle	Size (mm)		
						L	W	H
99LED969CW	18	6400	1440	80lm/W	120°	220	220	32
99LED969	18	4000	1440	80lm/W	120°	220	220	32
99LED969WW	18	3000	1440	80lm/W	120°	220	220	32
99LED637T	18	3000	1440	80lm/W	120°	225	225	21
99LED636T	18	4000	1440	80lm/W	120°	225	225	21



Read carefully before installation



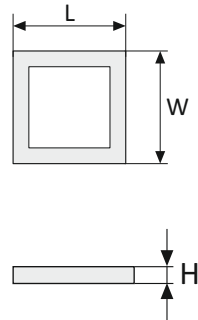
3000K
4000K
6000K

www.elmarkholding.eu

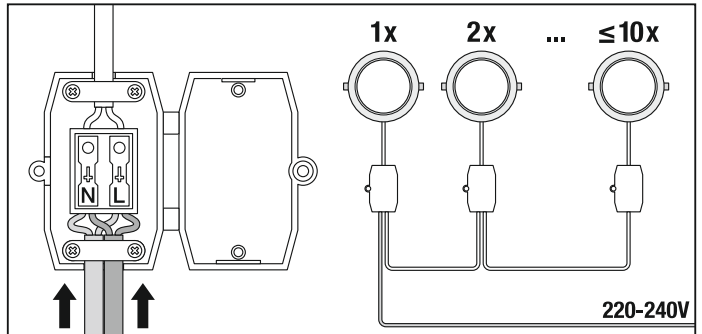
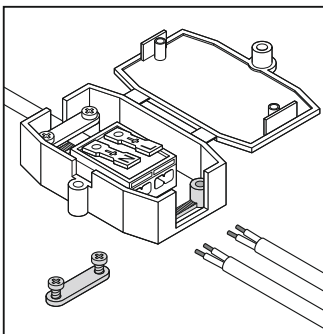
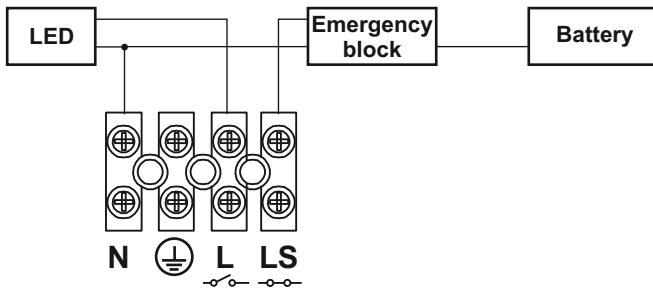
IP40

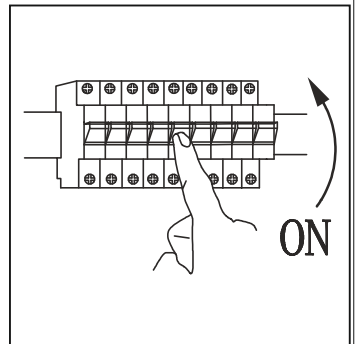
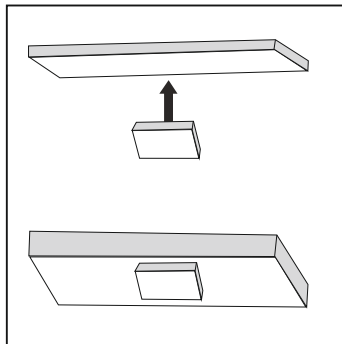
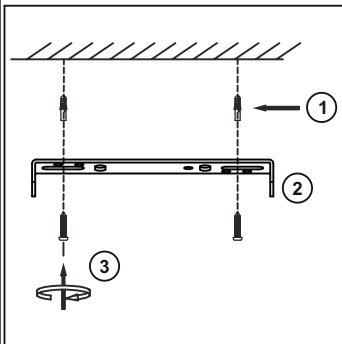
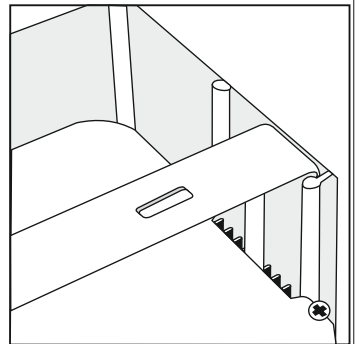
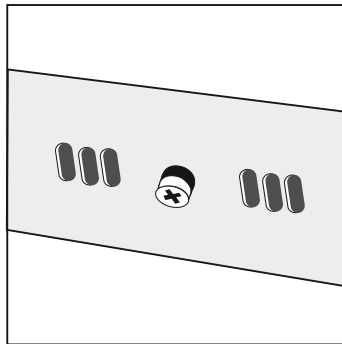
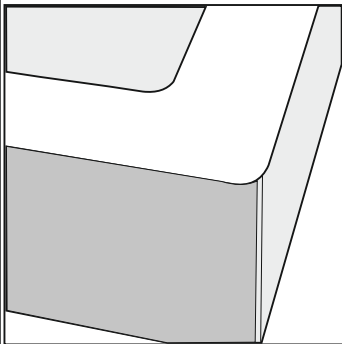
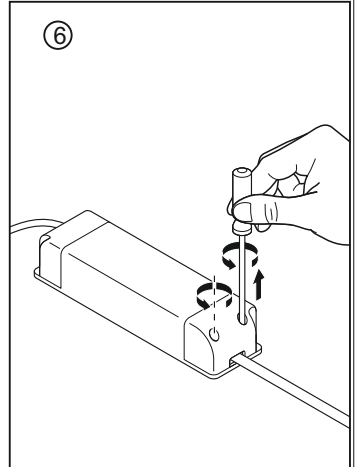
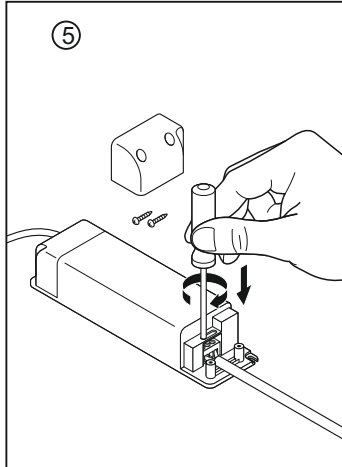
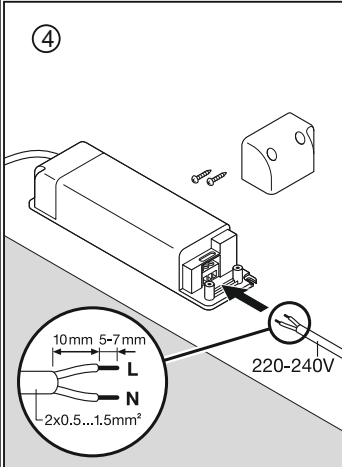
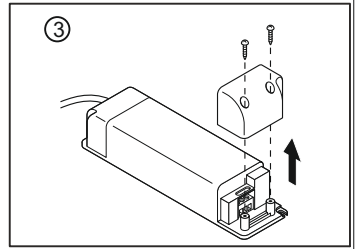
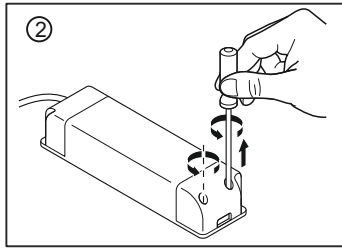
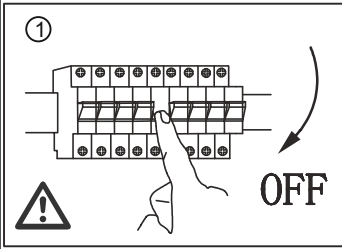
LED PANEL ROUND

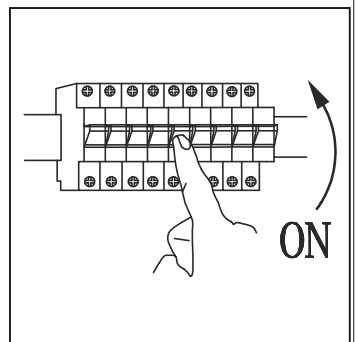
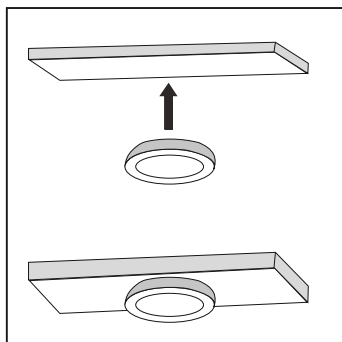
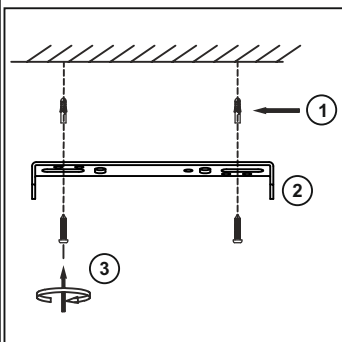
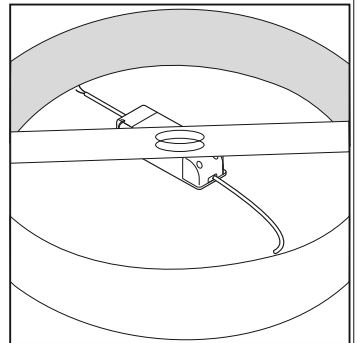
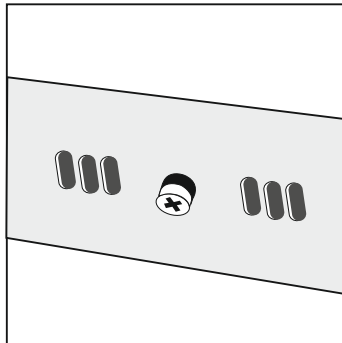
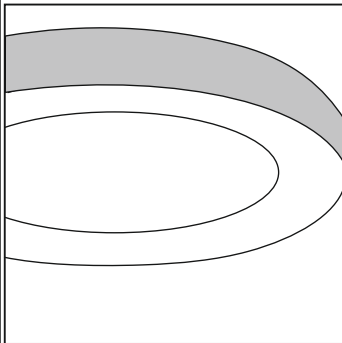
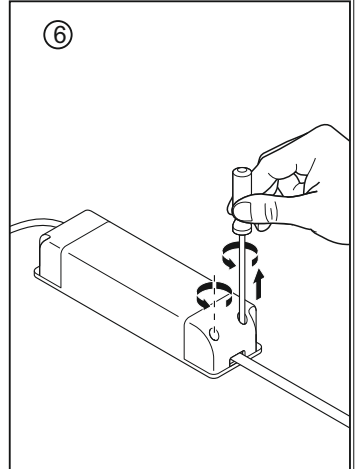
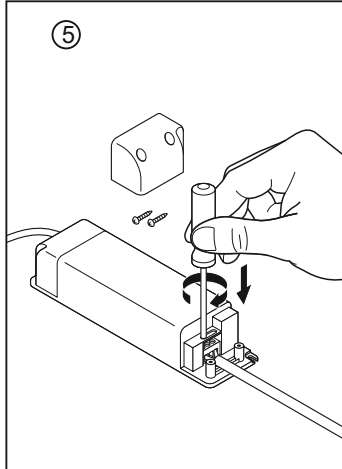
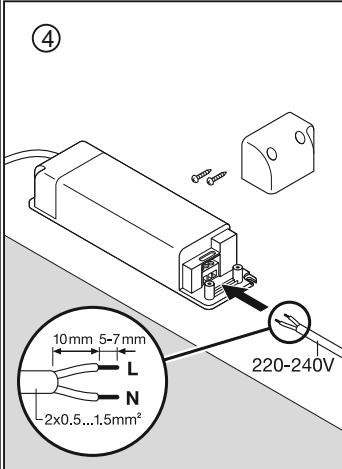
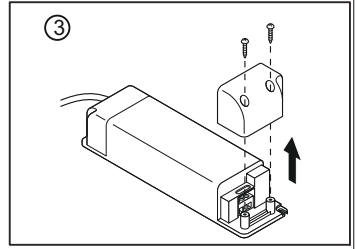
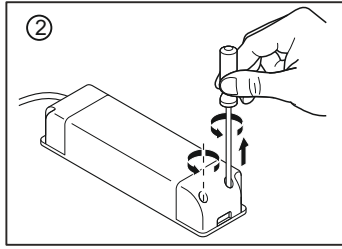
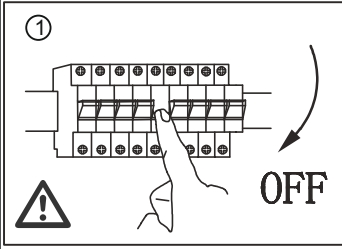
Model	W	K	lm	lm/W	Beam angle	Size (mm)	
						D	H
99XLED626	12	3000	840	70lm/W	120°	170	35
99XLED625	12	4000	840	70lm/W	120°	170	35
99XLED625CW	12	6500	840	70lm/W	120°	170	35
99XLED623	18	3000	1260	70lm/W	120°	220	35
99XLED622	18	4000	1260	70lm/W	120°	220	35
99XLED622CW	18	6400	1260	70lm/W	120°	220	35
99XLED628	24	3000	1680	70lm/W	120°	300	35
99XLED627	24	4000	1680	70lm/W	120°	300	35
99XLED627CW	24	6400	1680	70lm/W	120°	300	35



Scheme of lighting fixture with emergency block







**BG** - Осветителното тяло трябва да бъде монтирано и въведено в експлоатация единствено от специалист с подходящо електротехническо образование. Преди свързването му към захранващата клем първо се уверете, че няма наранена или липсваща изолация по захранващите проводници. Цветният код на кабелите е черен или кафяв (L) - фазов проводник, син N нулев проводник и жълто-зелен - защитен (зануляващ) проводник - при тела защитени срещу поражение от електрически ток клас 1. Видът на източника на напрежение, както и останалите технически характеристики са посочени в таблица. **EN** - The light fitting must only be mounted and put into operation by a qualified electrician! Make sure that you do not damage any electric cables when you are mounting the light fitting. The colour codes of the wire are the following: black or brown (L) = phase conductor, blue (N) = neutral conductor, and in the case of a light fitting of shock protection class 1: green-yellow =protecting conductor. Only a light source of maximum performance and of the type indicated in the data plate and around the socket can be used for the product. The light fitting must only be mounted and put into operation by a qualified electrician! **D** - Die Montage und Inbetriebsetzung des Leuchtkörpers darf nur von Fachleuten vorgenommen werden! Bei der Montage des Lichtkörpers soll darauf geachtet werden, dass das elektrische Kabel nicht verletzt wird. Die Leitungen sind mit den folgenden Farben versehen: schwarz oder braun (L)=Phasenleiter, blau (N) = Nulleiter, und bei Leuchtkörpern mit Berührungsschutz klasse 1. : grün - gelb = Schutzleiter.

**CZ** - Montáž a zprovoznění lampy smí provádět výhradně jenom odborná osoba. Při montáži lampy dejte pozor na to, aby jste náhodou nepoškodil elektrický kabel. Význam používaných barev u kabelů jsou následující: černá, nebo hnědá (L) = fázový vodič, modrá (N) = nulový vodič, u lampy s proti dotykovou ochranou: zele- ná-žlutá = ochranný (uzemnění) vodič. **SL** - Namontovanje osvetlovalnega telesa a jeho uvedenie do prevádzky môže vykonávať len odborník! Pri namontovaní osvetlovalného telesa dbajte na to, aby ste neporušili kábel elek-trického vedenia. Farebné označenia vodičov sú nasledovné: čierna, alebo hnedá farba (L) = fazový vodič, modrá (N) = nulový vodič, a v prípade osvetlovalného telesa patriaceho do I.triedy ochrany pred nebez-pečným dotykom: zelená-žltá = ochranný vodič. **PL** - Lampa może być zamontowana i uruchomiona tylko przez specjalistę! Przy montowaniu lampy należy uważać, aby nie uszkodzić kabla elektrycznego. Oznakowanie kolorów kabli: czarny lub brązowy (L) = przewód fazowy, niebieski (N) = przewód zerowy i w przypadku lampy I. ochrony kontaktu: zielono-żółty =przewód ochronny. **HU** - A lámpatest felszerelését és üzembe helyezését csak szakember végezheti! A lámpatest felszerelésénél vigyázzon arra, hogy ne sérten meg elektromos ká-belt. A vezetékék színjelölése a következők: fekete vagy barna (L) = fázisvezető, kék (N) = nulla vezető, és 1. érintésvédelmi lámpatest esetén: zöld-sárga védővezető. **SK** - Montiranje in stavljanje svetilke v obrat sme izvrševati le strokovnjak! Pri montiranju svetilke pazite da ne poškodujete električnega kabla. Barvna zaznamovanja vod so naslednja: črna ali rjava (L) = fazni vod, modra (N) = neutralni vod, in v primeru svetilke z zaščito pred dotikom: zelena- rumena = zaščitni vod. **BIH** - Montažu rasvjetnog tijela i stavljanje u pogon može izvršiti samo stručna osoba! Kod montaže rasvjetnog tijela pazite da ne oštetite električni kábel. Označavanje kablova prema bojama: crna ili smeđa (L)= faza, plava (N) = nula, i kod rasvjetnog tijela sa 1. stupnjem zaštite zeleno-žuta = uzemljenje. **SRB** - Montažu lampe i stavljanje u pogon može izvršiti samo stručna osoba. Prilikom montaže lampe pazite da ne oštetite kábel. Značenje kablova prema bojama: crna ili smeđa (L)= faza, plava (N) = nula, i kod lampi sa 1 štenom zaštite zeleno-žuta = uzemljenje. **RO** - Montarea și punerea în funcțiune a corpului de iluminat poate fi realizată doar de personal de specialitate! La montarea corpului de iluminat urmăriți să nu deteriorați cablurile electrice. Marcarea cu colorii a cablurilor este următoarea: negru sau maro (L) = cablu de fază, albastru (N) = cablul nul, și în cazul corpului de iluminat cu clasa de împământare I.: verde-galben = împământarea. **GR** - Η τοποθέτηση και οι ρυθμίσεις πρέπει να γίνονται μόνο από ειδικό. Στην τοποθέτηση πρέπει να προσέξετε να μην προκαλέσετε φθορές στο καλώδιο. Το χρώμα των καλωδίων είναι ως εξής: μαύρο ή καφέ (L) = φάση, μπλε (N) = ουδέτερο, και σε περίπτωση φωτιστικών με προστασία ηλεκτροπληξίας κλάσης 1: κίτρινο-πράσινο = καλώδιο προστασίας; **IT** - Per la tua sicurezza, l'installazione e la messa a punto vengono eseguite solo da uno specialista! **HR** - Za vašu sigurnost, instalacije i ugađanje izvodi samo stručna osoba! **MK** - Za vašu bezbednost, instalacija i podesuвање се изведува само од специјалиста! **PL** - Ze względów bezpieczeństwa instalację i strojenie wykonuje tylko specjalista! **P** - Para sua segurança, a instalação e o ajuste são realizados apenas por um especialista!



Downdlight Spot



Linear



Panel



Surface



DampProof



HighBay



Floodlight



RoHS CB



3+2 standard+extended

5

YEAR TOTAL WARRANTY